

# STYLE MODERNE

PRODUCT DATA SHEET

**V661-T TRIM SET TO SUIT V161-IS / V161-AIS**

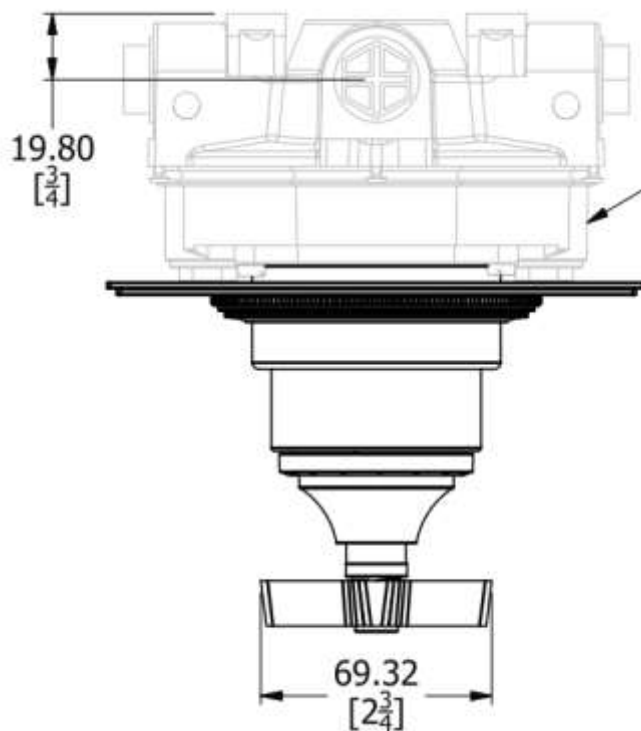
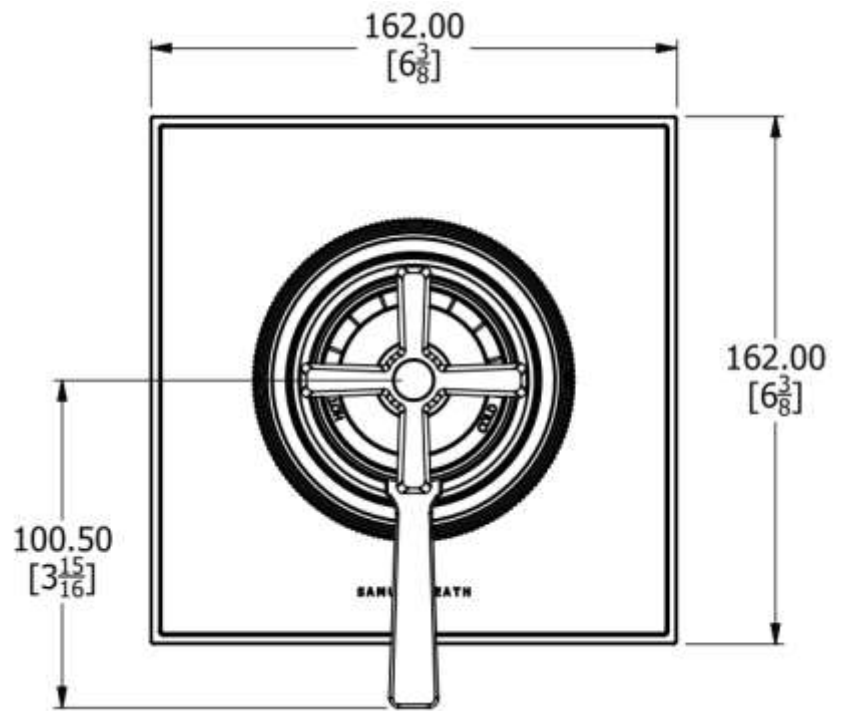
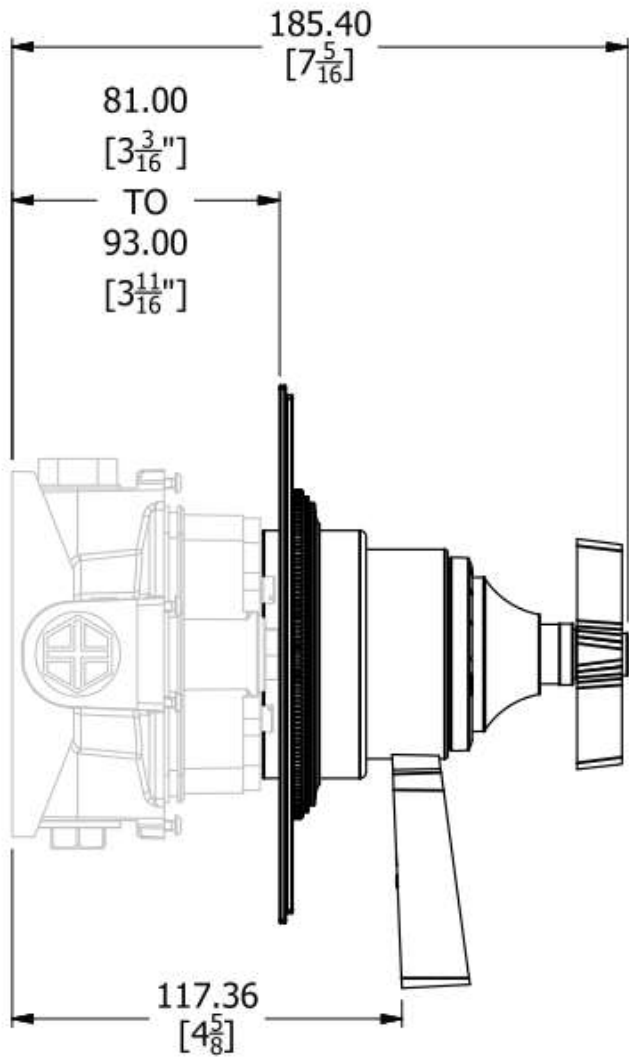
---



SAMUEL HEATH

*since 1820*

Lever Dimension key / Légende des dimensions / Llave de precisión



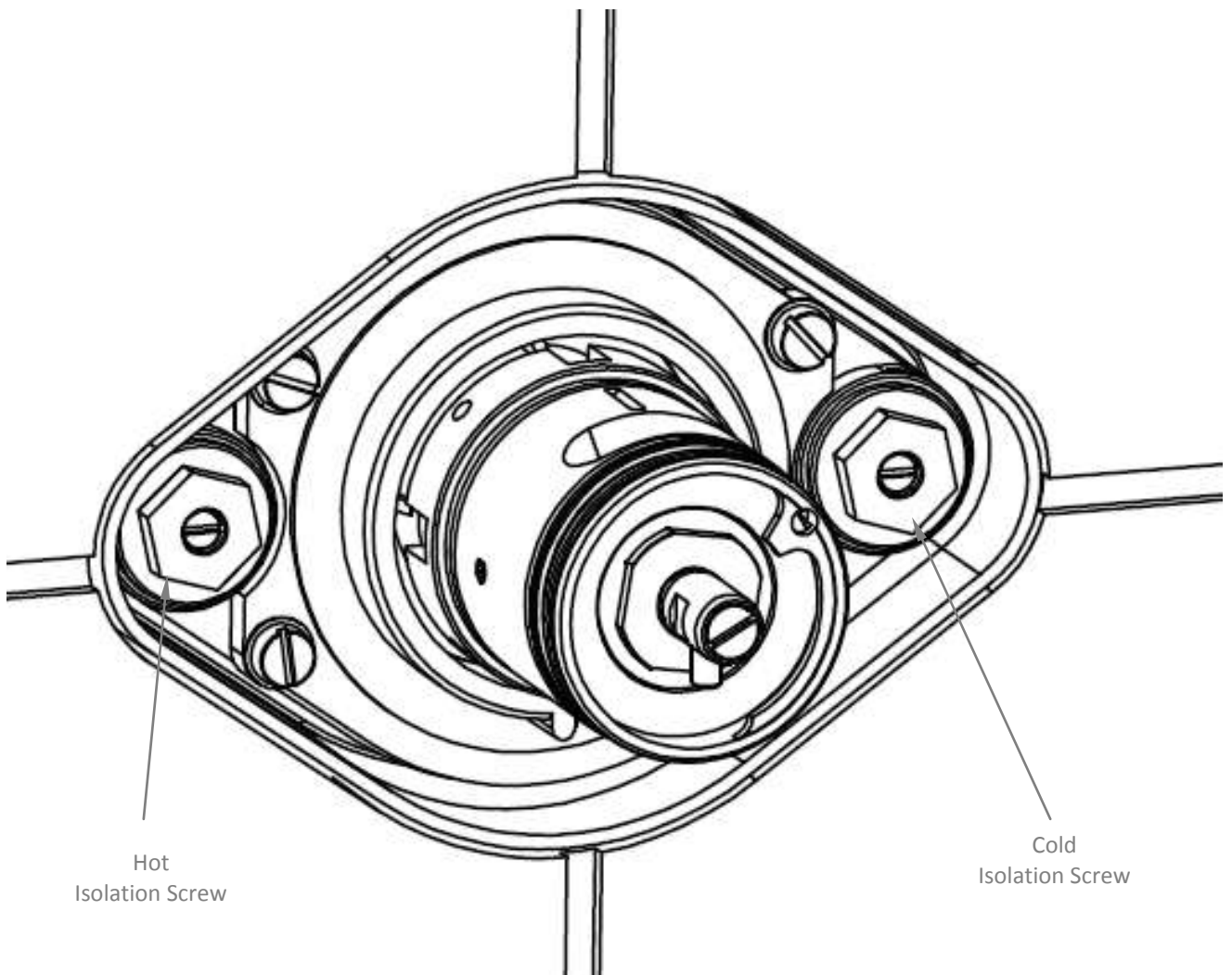
SEE INSTALLATION  
KIT DRAWING  
UK / EUR - V161-IS  
US - V161-AIS

## Installation

Please note these fitting instructions show the installation of this trim set to a V161-IS Concealed dual control shower rough (available separately) which has already been fitted.

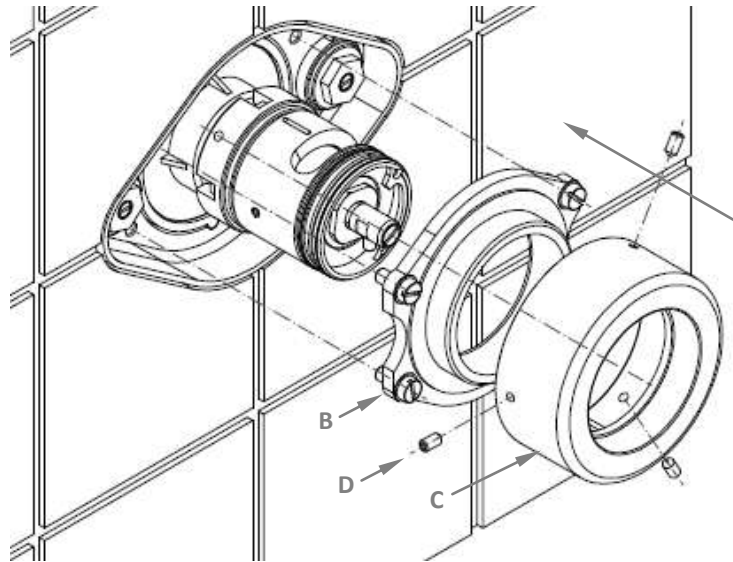
You must not attempt to fit this product to control units of other manufacture.

1. Before installing the trim, isolate the hot & cold water by turning the isolation screws clockwise until they bottom out.

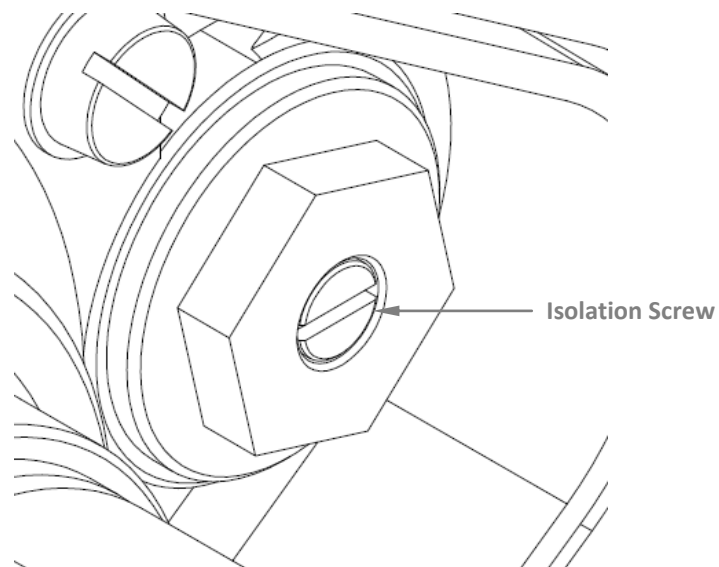


2. Remove the cartridge bracket (B) and secure collar (C) to it using the grub screws (D)

Reassemble the cartridge bracket (B) with collar (C) attached.



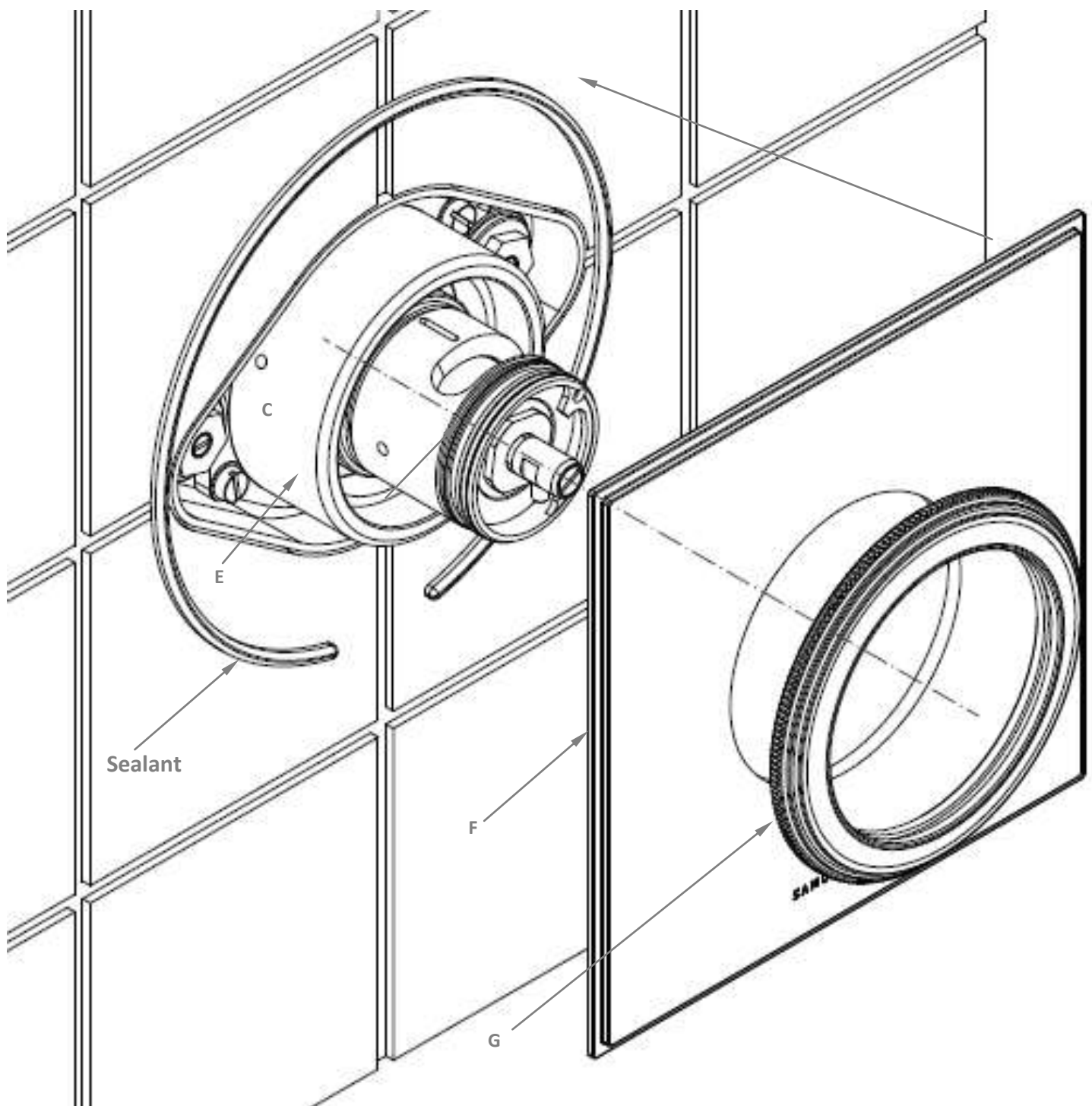
At this stage both the hot and cold isolation screws should now be turned anticlockwise until the head of the screw is flush



**3. Secure the wall plate (E) to the finished wall by applying a bead of suitable sealant to the wall.**

**Ensure that a 20mm gap is left in the sealant at the bottom, as shown.**

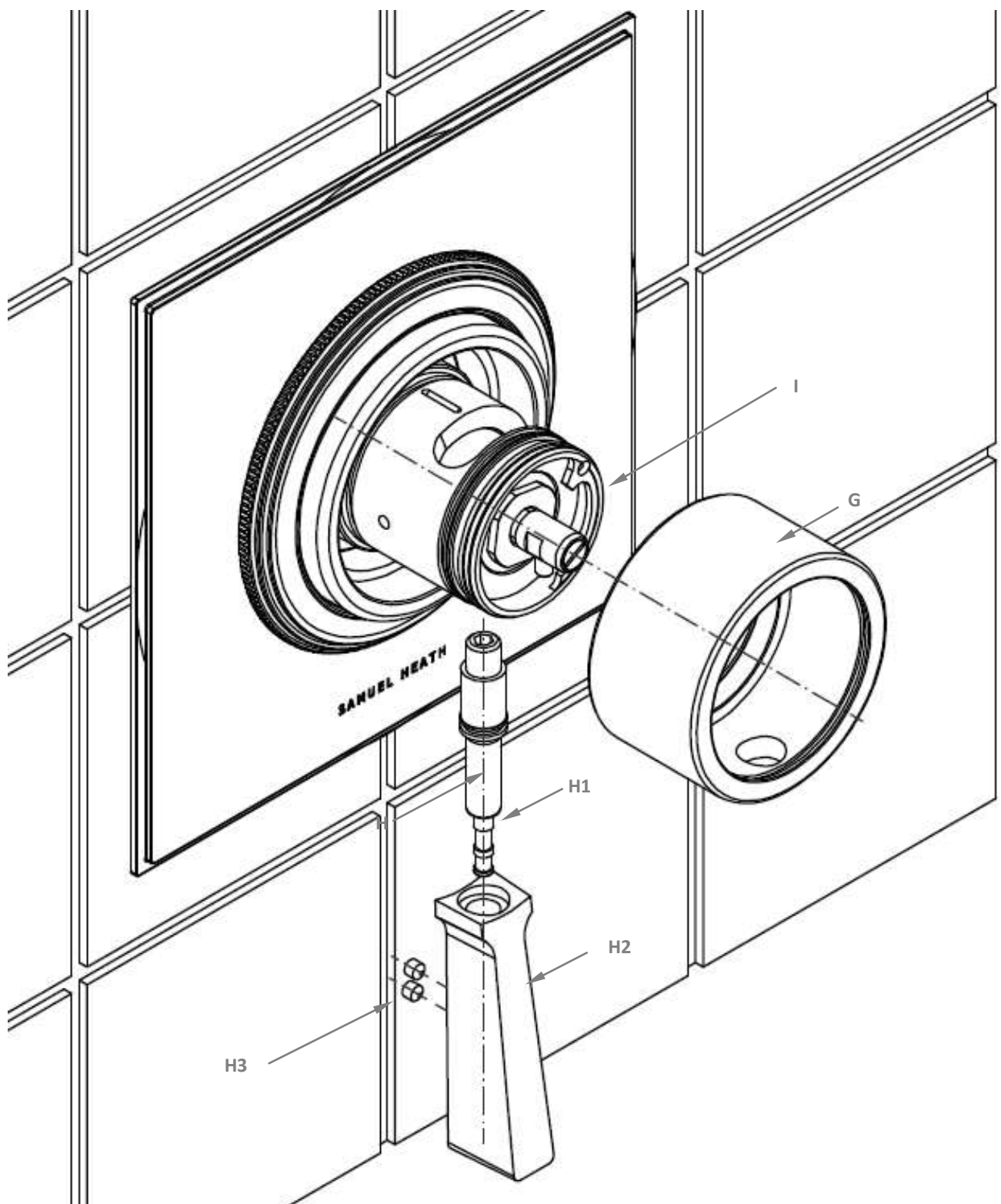
**At the same time slide the escutcheon (F) over the collar (C) to hold wall plate (E) in place.**



#### 4. Push the volume collar (G) over bush (I)

Screw handle stem (H) through the volume collar (G) and into the threaded hole in bush (I).

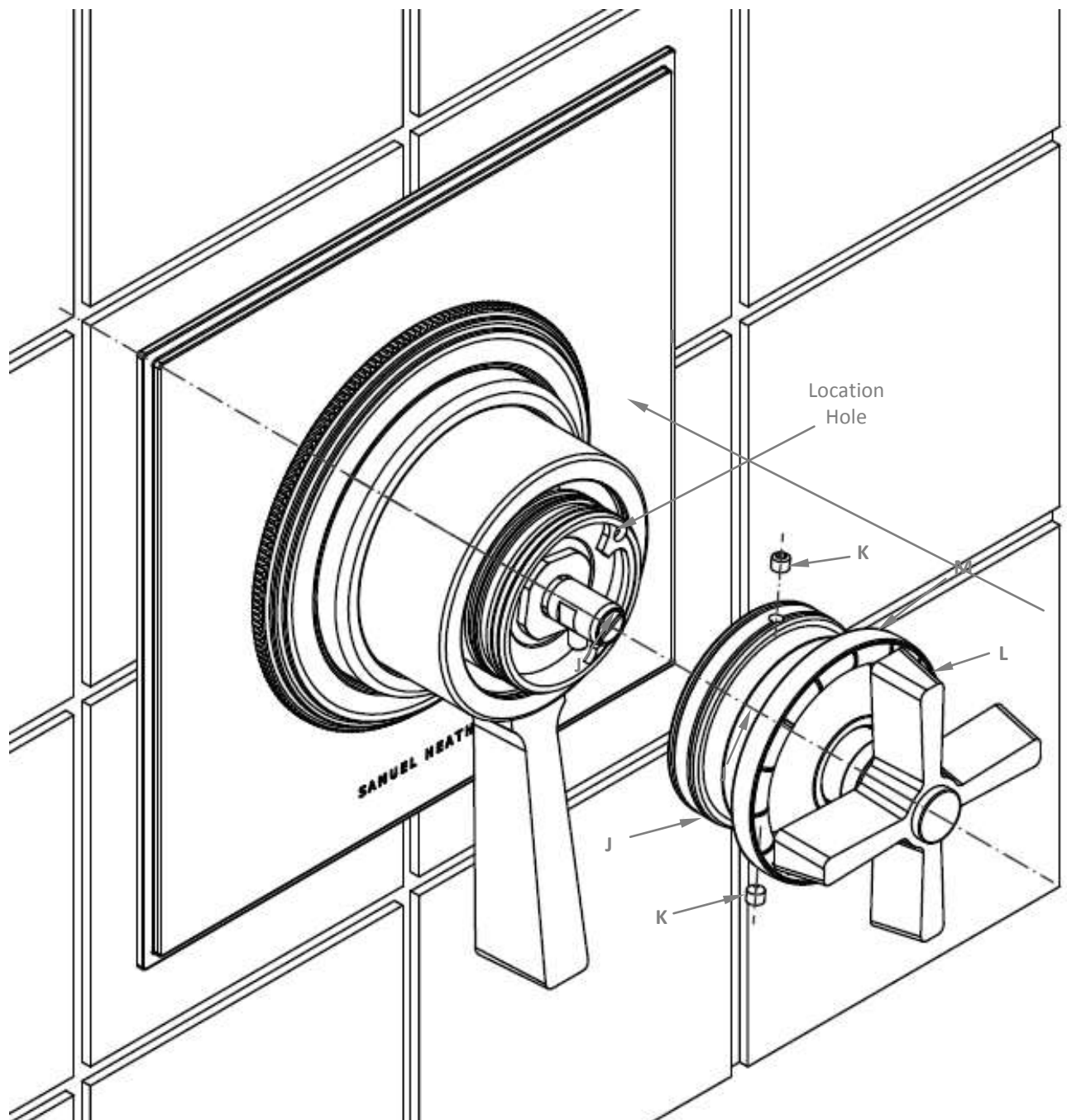
Push Handle (H2) over handle stem (H1) so that it is pressed against volume collar (G). Secure handle (H2) with grub screws (H3)



5. Push the temperature collar (J) over bush (I) ensuring that the location peg sits in the hole shown.

Secure the temperature collar (J) with x2 grub screws (K).

6. Push the indicator ring (L) over temperature collar (J) to conceal the grub screws (K).



## IMPORTANT NOTES

- 1, Installation should be carried out by a competent engineer, in accordance with water regulations.
- 2, Before installation, ensure supply pipes are flushed clean. Debris or loose particles will affect the efficiency of the ceramic disc cartridge.
- 3, For mixer taps, it is recommended that hot & cold pressures are equally balanced.
- 4, To help maintain the high quality finish, please clean with a soft damp cloth. Do not use abrasive polish or cleaners. Stains may be removed using undiluted washing up liquid.
- 5, Ceramic cartridges in hard water areas. To prolong the lifespan and reduce servicing periods of your Samuel Heath tap we recommend that a suitable water softener be fitted. Consult your installer/designer for details.

## NOTES IMPORTANTES

- 1, L'installation doit être faite par un ingénieur qualifié, selon les règlements du Service Eau.
- 2, Avant l'installation, il faut s'assurer que les tuyaux d'approvisionnement sont complètement purgés. Les déchets flottants auront un effet détrimentaire sur l'efficacité de la cartouche céramique.
- 3, Il est recommandé que les pressions de l'eau chaude et eau froide des mitigeurs et mélangeurs soient maintenues à un niveau égal.
- 4, Pour conserver la finition de haute qualité, nettoyer avec un chiffon doux et humide. N'employer jamais de la cire et des produits abrasifs. Les tâches peuvent être enlevées à l'aide de liquide vaisselle pur.
- 5, Cartouches en céramique dans les régions à eau calcaire. Pour prolonger la durée et réduire l'entretien de votre robinetterie Samuel Heath, nous recommandons d'utiliser un adoucisseur d'eau convenable. Veuillez consulter votre installateur/fournisseur pour plus de renseignements.

## WICHTIGE HINWEISE

- 1, Installation sollte durch einen kompetenten Fachmann und nach den üblichen Vorschriften ausgeführt werden.
- 2, Vor Installation Wasserleitung gründlich durchspülen. Verschmutzung wird die Funktion der Kartusche erheblich einschränken.
- 3, Für Mischbatterien ist es wichtig, daß Wasser mit gleichem Druck eingeführt wird.
- 4, Um den optimalen Zustand dieses Produktes zu erhalten, wischen Sie es bitte nur mit einem feuchten, weichen Lappen ab. Auf keinen Fall Scheuermittel verwenden. Flecken lassen sich mit unverdünntem Geschirrspülmittel entfernen.
- 5, Keramikkartuschen in Hartwasserbereichen. Um die Lebensdauer zu verlängern und Wartungszeiten zu reduzieren empfiehlt Samuel Heath den Einsatz eines geeigneten Wasserenthärter. Fragen Sie Ihren Installateur/Designer um Rat.

## ATENCION

- 1, La instalación se debe realizar por un fontanero.
- 2, Antes de la instalación, deben pulgar las tuberías dejándolo correr el agua por las tuberías para que arrastren los residuos de montaje/obra, con el motivo de que no afecte la eficacia del cartucho de cerámica.
- 3, Para grupo baño/ducha se recomienda que las presiones del agua caliente y frío sean equilibradas.
- 4, Para ayudar a mantener el acabado de este producto, limpiar con un paño húmedo suave. No se debe emplear productos abrasivos de baño. Las manchas se pueden quitar empleando líquido lavavajillas puro.
- 5, Cartuchos cerámicos en áreas de aguas duras. Para prolongar su vida útil y reducir los periodos de reparación de su grifo Samuel Heath recomendamos la instalación de un descalcificador de agua. Consulte a su instalador para más detalles.

## ATTENZIONE

- 1, L'impianto deve essere montato da personale tecnico in conformità alle vigenti leggi.
- 2, Prima dell'installazione assicurarsi che le tubature dell'acqua siano pulite. Detriti o residui di lavorazione compromettono l'efficienza del cartuccio.
- 3, Per i gruppi, si raccomanda che le pressioni acqua calda e acqua fredda siano ugualmente bilanciate.
- 4, Per mantenere la finizione di ottima qualità, pulire con un panno soffice e inumidito. Non usare creme lucidanti e materiali abrasivi. Le macchie potranno essere tolte usando del detersivo per piatti puro.

Samuel Heath & Sons plc  
**US Customer Service: (212) 599 5177**  
email: [usa@samuel-heath.com](mailto:usa@samuel-heath.com)

Samuel Heath & Sons plc  
Leopold Street, Birmingham, England B12 0UJ  
**Sales Office Direct Line: +44 (0)121 766 4200**  
email: [info@samuel-heath.com](mailto:info@samuel-heath.com), [www.samuel-heath.com](http://www.samuel-heath.com)